



Características de manejo todo terreno excepcionales

- Tracción en las 4 ruedas
- Bloqueo diferencial
- Motricidad excelente (40%)
- Altura Libre al suelo de 27 cm

Robusta y de fácil mantenimiento

- Nuevo cuadro de control más duradero
- Acceso optimizado a los componentes
- Herramienta de autodiagnostico

Productividad excepcional

- Mandos totalmente proporcionales
- Radio de giro estrecho
- Un interruptor para desplegar y retraer 4 estabilizadores



KEISER

REG-GV-02 -Rev. 00
25-03-2022



COMPACT 10DX / COMPACT 12DX

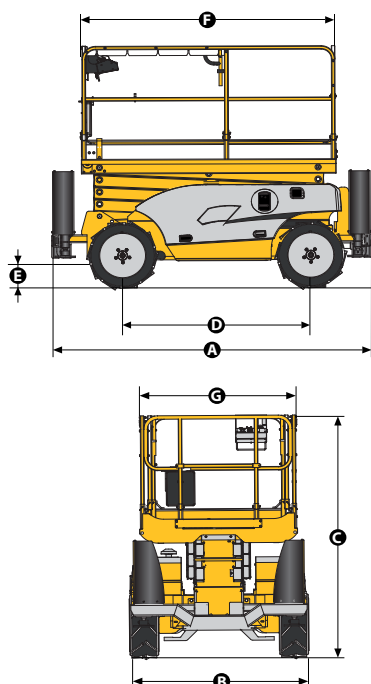
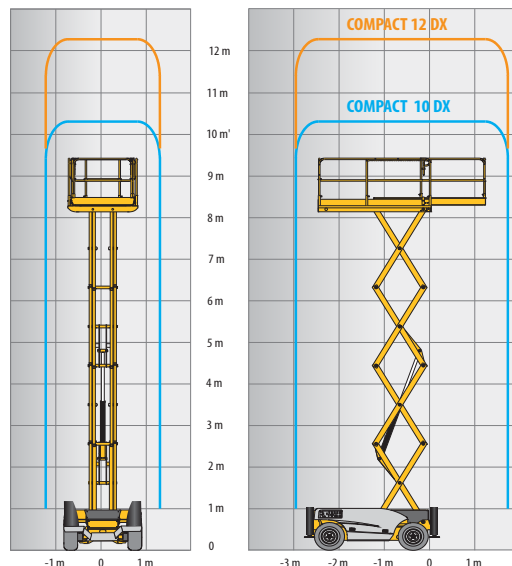
TIJERAS TODO TERRENO



DATOS TÉCNICOS

Compact 10 DX Compact 12 DX

Altura de trabajo	10.28 m	12.06 m
Altura plataforma	8.28 m	10.06 m
Capacidad máxima	565 kg	450 kg
A Largo transporte	3.17 m	3.17 m
B Ancho	1.78 m	1.78 m
C Altura- replegada	2.44 m	2.56 m
Altura máquina	1.59 m	1.7 m
F Largo plataforma	2.45 m	2.45 m
Largo plataforma extendida	3.7 m	3.7 m
Largo (extensión)	1.2 m	1.2 m
G Ancho plataforma	1.45 m	1.45 m
D Distancia entre ejes	1.84 m	1.84 m
E Altura al suelo	28 cm	28 cm
Número de extensiones	1	1
Velocidad de traslación	0,8 - 5,5 km/h	0.8 - 5.5 km/h
Radio de giro exterior	3.5 m	3.5 m
Tiempo de subida/ bajada	35 s / 46 s	35 s / 51 s
Motor	18.5 kW - 24.8 hp	18.5 kW - 24.8 hp
Pendiente máxima	40 %	40 %
Neumáticos macizos	26x12-16.5	26x12-16.5
Depósito hidráulico	75 l	75 l
Peso total	3 520 kg	4 110 kg



EQUIPAMIENTO ESTÁNDAR

- ③ Motor Kubota
- ③ 4 ruedas motrices y 2 ruedas directrices delanteras
- ③ Alarma de inclinación 3°
- ③ Extensión Plataforma de 1,2 m
- ③ Baterías 12V - 74 Ah
- ③ Caja de control del operador desmontable
- ③ Liberación de frenos
- ③ Horómetro
- ③ Argollas de remolque
- ③ Frenos hidráulicos
- ③ Sistema de bajada de emergencia
- ③ Neumáticos espumados contra pinchazos
- ③ Estabilizadores con nivelación automática
- ③ Protecciones laterales
- ③ Claxon
- ③ Argollas de seguridad para arneses

OPCIONES Y ACCESORIOS

- ③ Ruedas anti marcantes
- ③ Girofaro
- ③ Toma eléctrica en plataforma
- ③ Alarma de movimientos
- ③ Alarma de detección movimientos y traslación
- ③ Faro de trabajo
- ③ Generador hidráulico 3,5 KW

