

PLATAFORMAS ARTICULADAS
TODO TERRENO



HA16SPX
HA18SPX

Productividad óptima

- Mandos completamente proporcionales y simultáneos
- Tiempo de elevación a plena altura de 44 segundos

Características de manejo todo terreno excepcionales

- 4 ruedas motrices para una mejor maniobrabilidad
- Bloqueo diferencial hidráulico
- Altura al suelo de 38 cm

Gran area de trabajo gracias al alcance horizontal de 9,15 m



KEISER

REG-GV-02 -Rev. 00
25-03-2022



HA16SPX / HA18SPX

PLATAFORMAS ARTICULADAS TODO TERRENO

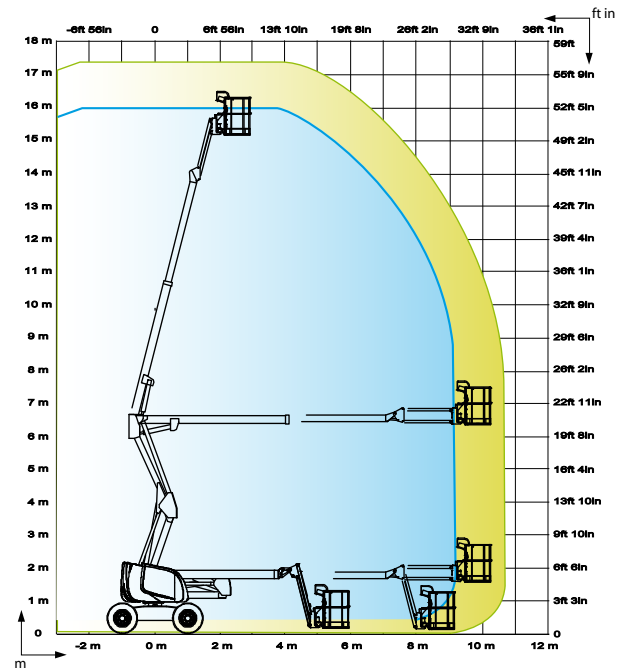


— HA 18 SPX
— HA 16 SPX

DATOS TÉCNICOS

HA16SPX HA18SPX

| | | |
|---|-----------------|-------------------|
| Altura de trabajo | 16 m | 17.3 m |
| Altura plataforma | 14 m | 15.3 m |
| Alcance máximo | 9.15 m | 10.6 m |
| Punto de articulación | 6.5 m | 6.5 m |
| Capacidad máxima | 230 kg | 230 kg |
| F x G Dimensiones plataforma | 1.8 x 0.8 m | 1.8 x 0.8 m |
| A Largo replegada | 6.8 m | 7.5 m |
| Largo transporte | 5.15 m | 5.8 m |
| B Ancho | 2.3 m | 2.3 m |
| C Altura replegada | 2.2 m | 2.2 m |
| Altura transporte | 2.55 m | 2.55 m |
| Ángulo de abatimiento vertical del pendular | 140° (+70/-70) | 140° (+70/-70) |
| Ángulo de rotación de la plataforma | 180° (+90/-90) | 180° (+90/-90) |
| Ángulo de rotación de la torreta | 350° | 350° |
| Alcance trasero | 0 m | 0 m |
| D Distancia entre ejes | 2 m | 2 m |
| E Altura al suelo | 38 cm | 38 cm |
| Inclinación | 5° | 5° |
| Velocidad de traslación | 0.8 - 5.5 km/h | 0.8 - 5.5 km/h |
| Pendiente máxima | 40 % | 40 % |
| Radio de giro exterior | 4.5 m | 4.5 m |
| Neumáticos espumados | 14-17.5 | 14-17.5 |
| Motor diesel | 31.2 kW - 42.hp | 31.2 kW - 42.4 hp |
| Depósito hidráulico | 100 l | 100 l |
| Capacidad del depósito | 72 l | 72 l |
| Peso total | 6700 kg | 7660 kg |



EQUIPAMIENTO ESTÁNDAR

- ③ 4 ruedas motrices y 2 ruedas directrices delanteras
- ③ Rotación de la torreta 350°
- ③ Utilización en exterior: resiste velocidades de viento hasta 45km/h
- ③ Motor abatible facilitando el mantenimiento
- ③ Depósito gasoil 72 l ; altura del tapón de llenado 1,50 m
- ③ Alarma controlador de inclinación 5°
- ③ Baterías de arranque 12 V
- ③ Equipo de emergencia eléctrico manipulado desde la cesta
- ③ Posición de rueda libre
- ③ Contador de horas
- ③ Bloqueo mecánico de la orientación de la torreta
- ③ Anillas de remolque y elevación

OPCIONES Y ACCESORIOS

- ③ Generador eléctrico instalado 3,3 kw
- ③ Toma eléctrica en plataforma
- ③ Cesta ancha 2,3 x 0,80 m
- ③ Alarma de movimientos
- ③ Girofaro
- ③ Faro de trabajo
- ③ Catalizador
- ③ Aceite hidráulico biodegradable
- ③ Kit de países fríos
- ③ Kit de países cálidos
- ③ Línea de aire comprimido en plataforma

